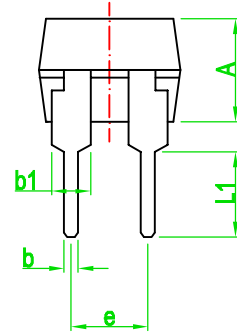
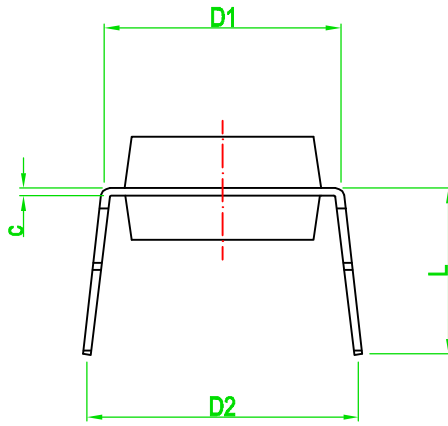
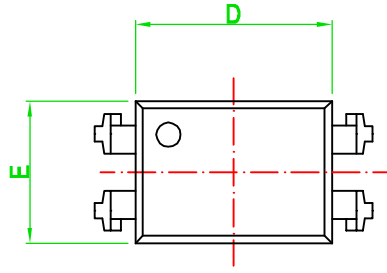


禁用RoHS / REACH/SS00259 之有害物質



Symbol	Dimensions in Millimeters		Dimensions in Inches	
	Min	Max	Min	Max
A	3.20	3.80	0.126	0.150
b	0.40	0.60	0.016	0.024
b1	1.25	1.35	0.049	0.053
c	0.20	0.30	0.008	0.012
D	6.30	6.70	0.248	0.264
D1	7.62 TYP		0.300 TYP	
D2	8.26	8.86	0.325	0.349
E	4.40	4.80	0.173	0.189
e	2.54 TYP		0.100 TYP	
L	5.53 REF		0.218 REF	
L1	2.70	2.80	0.106	0.110



友順科技股份有限公司
UNISONIC TECHNOLOGIES CO.,LTD

正式發行圖面

SCALE	mm
4:發行	0 30
SHEET FOR ISSUE	THIRD ANGLE PROJECTION
1 of 1	Dec 27 2019
ENG. 文件管理	Ken Huang 2019/12/26
APPR. JTC Doc Control Center	Yen Hsiao 2019/12/26

REV: A2
PART NO: DIP-4
DWG NO: DIM-DIP-4-000-A2

TITLE	DIP-4
	Package Dimensions