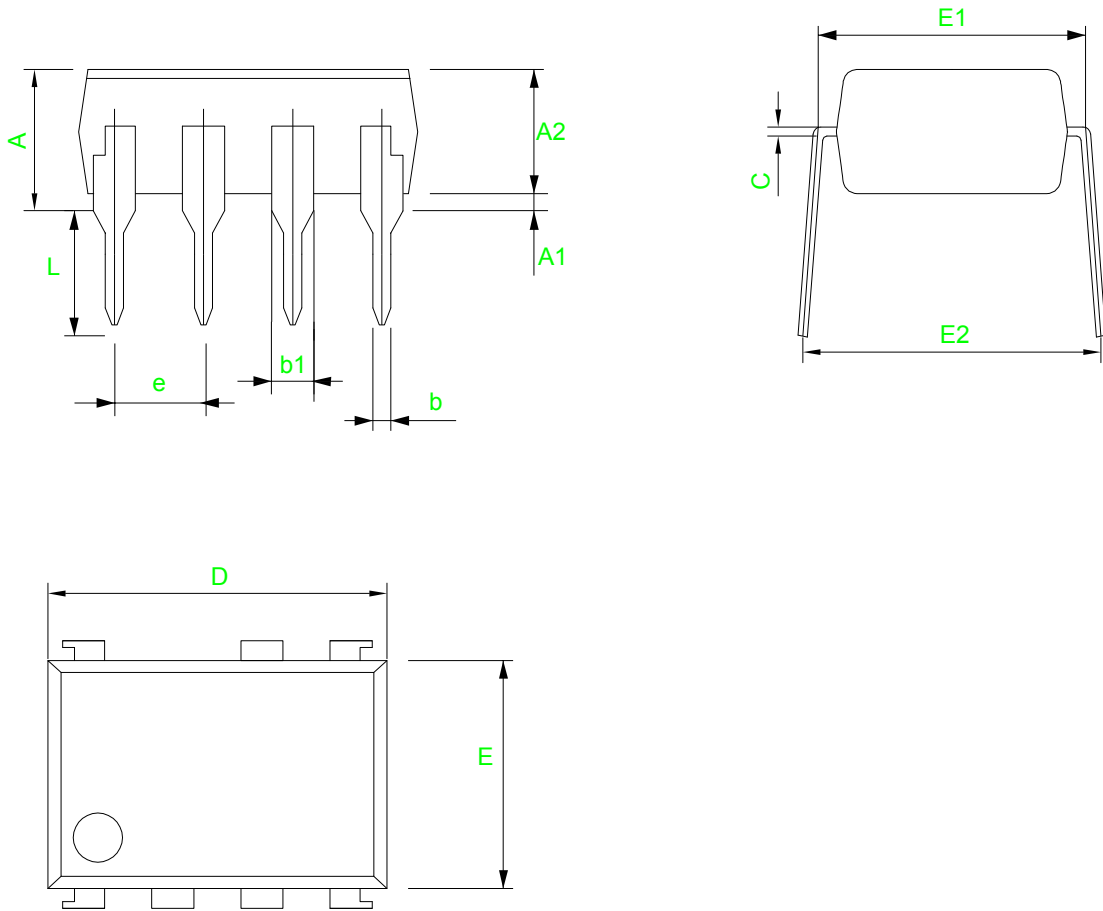


禁用RoHS / REACH/SS00259 之有害物質



Symbol	Dimensions in Millimeters		Dimensions in Inches	
	Min	Max	Min	Max
A	3.50	4.50	0.138	0.177
A1	0.50 TYP		0.020 TYP	
A2	3.20	3.80	0.126	0.150
b	0.40	0.60	0.016	0.024
b1	0.90	1.50	0.035	0.059
C	0.16	0.36	0.006	0.014
D	9.16	10.16	0.360	0.400
E	6.00	7.00	0.236	0.276
E1	7.32	7.92	0.288	0.312
E2	8.20	8.80	0.323	0.346
e	2.54 NOM		0.100 NOM	
L	2.85	3.45	0.112	0.136



友順科技股份有限公司
UNISONIC TECHNOLOGIES CO.,LTD

正式發行圖面

SCALE	mm
4:1	發行
SHEET	FOR ISSUE
of 1	DEC 26 2023
ENG.	Cathy.Chen 2023/12/21
APPR.	YH.Hc 2023/12/21

REV: A0
PART NO: DIP-8A
DWG NO: DIM-DIP-8A-000-A0

TITLE
DIP-8A
Package Dimensions