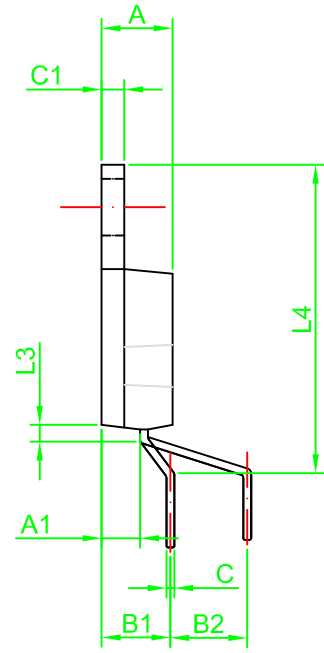
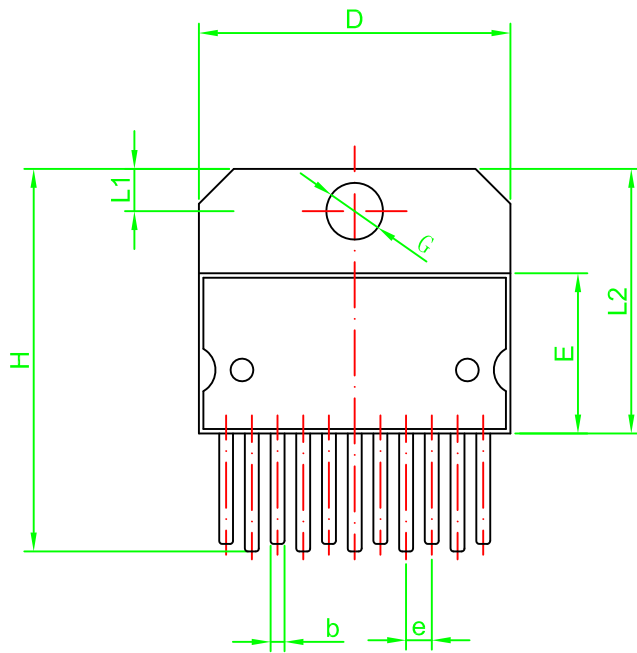


禁用RoHS / REACH/SS00259 之有害物質



Symbol	Dimensions In Millimeters		Dimensions In Inches	
	Min	Max	Min	Max
A	4.40	5.00	0.173	0.197
A1	2.45	2.65	0.096	0.104
B1	4.25	4.85	0.167	0.191
B2	4.73	5.43	0.186	0.214
b	0.88	0.95	0.035	0.037
C	0.49	0.55	0.019	0.022
C1	1.40	1.60	0.055	0.063
D	19.60	21.60	0.772	0.850
E	10.30	10.90	0.406	0.429
e	1.70TYP		0.067TYP	
G	3.65	3.85	0.144	0.152
H	24.55	25.40	0.967	1.000
L1	2.66	2.90	0.105	0.114
L2	17.25	17.75	0.679	0.699
L3	0.90	1.10	0.035	0.043
L4	20.05	21.00	0.789	0.827



友順科技股份有限公司
UNISONIC TECHNOLOGIES CO.,LTD

正式發行圖面

SCALE	mm
2: 發行	0 30
SHEET FOR ISSUE	THIRD ANGLE PROJECTION
of AUG 17 2011	
ENG. 文件管理 中心	Naomi Lin 2011/08/01
APPR. UTC Doc Control Center	Henry Hsiao 2011/08/01

REV: A0
PART NO: HZIP-11A
DWG NO: DIM-HZIP-11A -000-A0

TITLE
HZIP-11A
Package Dimensions