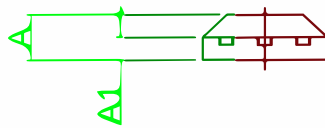
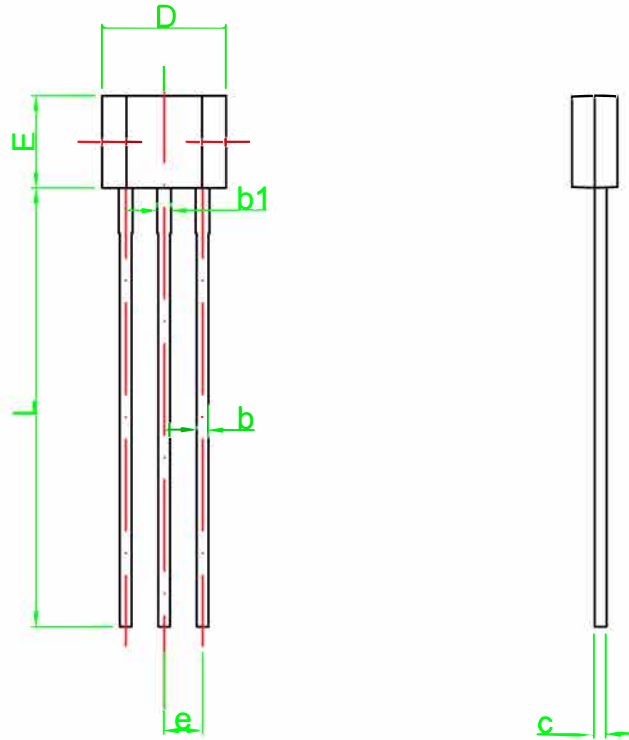


禁用RoHS / REACH/SS00259 之有害物質



Symbol	Dimensions in Millimeters		Dimensions in Inches	
	Min	Max	Min	Max
A	1.40	1.60	0.055	0.063
A1	0.75 TYP		0.030 TYP	
b	0.34	0.50	0.013	0.017
b1	0.40	0.50	0.016	0.020
C	0.38	0.42	0.015	0.017
D	4.08	4.20	0.161	0.165
E	2.90	3.20	0.114	0.126
e	1.27 TYP		0.050 TYP	
L	14.00	15.00	0.551	0.591



友順科技股份有限公司
UNISONIC TECHNOLOGIES CO.,LTD

正式發行圖面

SCALE	mm
4: 發行	0 30
SHEET FOR	THIRD ANGLE PROJECTION
1 of 1	Aug 26 2021
ENG. 文件管理	Ken Huang 2021/8/26
APPR. UTC Doc Control Center	Joshua Yang 2021/8/26

REV: A2
PART NO: SIP-3
DWG NO: DIM-SIP-3-000-A2

TITLE
SIP-3
Package Dimensions