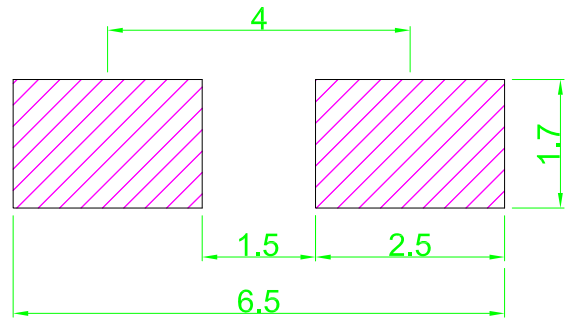
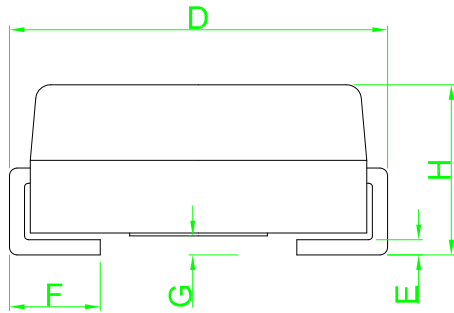
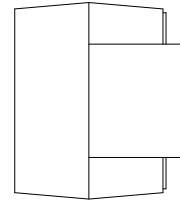
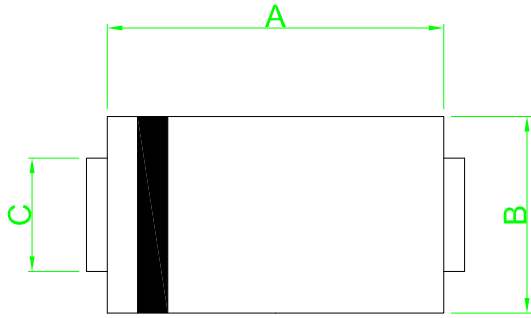
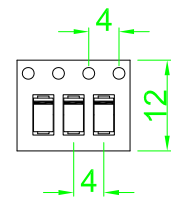


禁用RoHS / REACH/SS00259 之有害物質



Recommended Land Pattern

Symbol	Dimensions in Millimeters		Dimensions in Inches	
	Min	Max	Min	Max
A	4.00	4.70	0.157	0.185
B	2.40	2.85	0.094	0.112
C	1.23	1.65	0.048	0.065
D	4.75	5.40	0.187	0.213
E	0.15	0.30	0.006	0.012
F	0.75	1.55	0.030	0.061
G	0.00	0.20	0.000	0.008
H	1.90	2.70	0.075	0.106



Qty / Reel	Reel Size
5000pcs	13"

Refer to JEDEC DO-214 AC



友順科技股份有限公司
UNISONIC TECHNOLOGIES CO.,LTD

正式發行圖面

SCALE	mm
10: 發行	0 30
SHEET 1 of 1	THIRD ANGLE PROJECTION
Feb 26 2019	文件管理中心
ENG. Robin Tsan	2019/02/22
APPR. Andy Huang	2019/02/22

REV: A3	TITLE
PART NO: SMA	SMA
DWG NO: DIM-SMA-000-A3	Package Dimensions