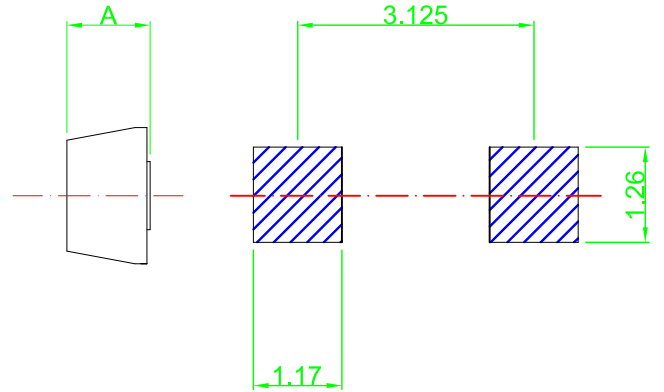
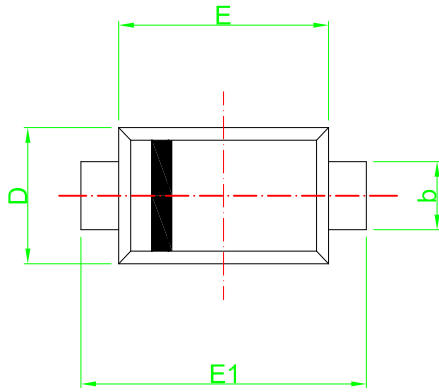
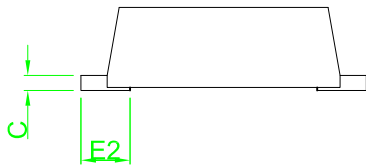


# 禁用RoHS / REACH/SS00259 之有害物質



Recommended Land Pattern



Symbol	Dimensions in Millimeters		Dimensions in Inches	
	Min	Max	Min	Max
A	0.90	1.300	0.035	0.051
b	0.70	1.10	0.028	0.043
C	0.10	0.30	0.004	0.012
D	1.60	2.00	0.063	0.079
E	2.55	3.00	0.100	0.118
E1	3.55	3.75	0.140	0.148
E2	0.40	0.90	0.016	0.035



友順科技股份有限公司  
UNISONIC TECHNOLOGIES CO.,LTD

正式發行圖面

SCALE	mm
10:發行	0 30
SHEET	THIRD ANGLE PROJECTION
1 of 1	Feb 26 2019
ENG. Robin Tsan	2019/02/22
APPR. Andry Huang	2019/02/22

REV: A0  
PART NO: SOD-123F  
DWG NO: DIM-SOD-123F-000-A0

TITLE  
SOD-123F  
Package Dimensions

文件管理中心  
UTC Doc Control Center