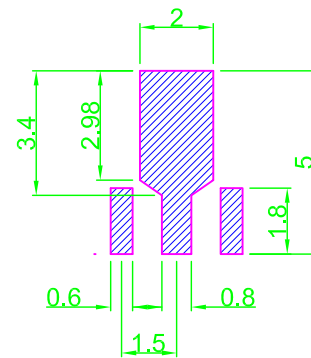
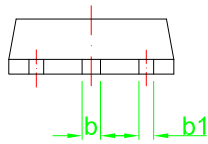
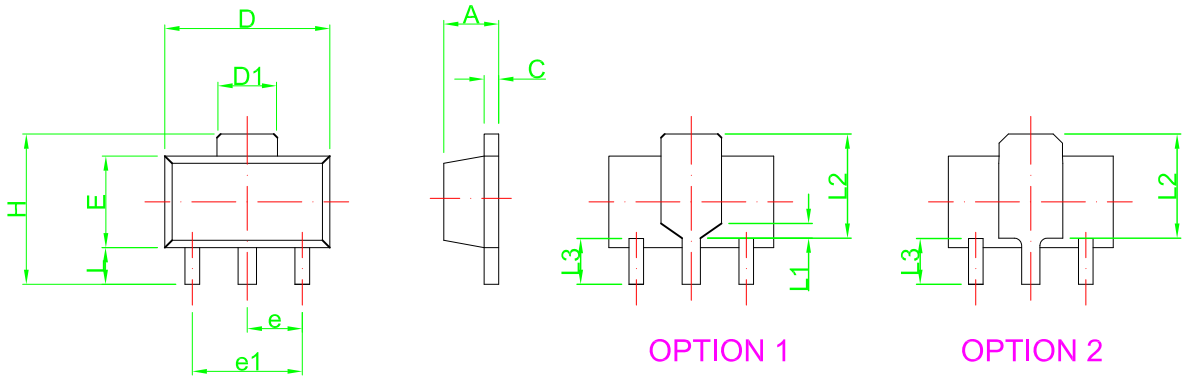


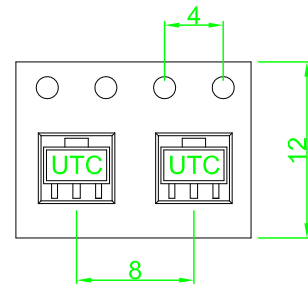
禁用RoHS / REACH/SS00259 之有害物質



Recommended Land Pattern

Symbol	Dimensions in Millimeters		Dimensions in Inches	
	Min	Max	Min	Max
A	1.40	1.60	0.055	0.063
b	0.40	0.60	0.016	0.024
b1	0.25	0.55	0.010	0.022
C	0.30	0.50	0.012	0.020
D	4.40	4.60	0.173	0.181
D1	1.40	1.85	0.055	0.073
E	2.30	2.60	0.091	0.102
e	1.50 TYP		0.059 TYP	
e1	3.00 BSC		0.118 BSC	
H	3.90	4.40	0.154	0.173
L	0.80	1.20	0.031	0.047
L1	0.30	0.50	0.012	0.020
L2	2.68	2.99	0.106	0.118
L3	1.05	1.45	0.041	0.057

SOT-89 T/R



Q'ty / Reel	Reel Size
4000pcs	13"

Refer JEDEC NO.TO-243 & EIAJ SC-62



友順科技股份有限公司
UNISONIC TECHNOLOGIES CO.,LTD

REV: A3
PART NO:SOT-89
DWG NO:DIM-SOT-89-000-A3

TITLE
SOT-89
Package Dimensions

正式發行圖面

SCALE	mm
5:1	0 30
SHEET	THIRD ANGLE PROJECTION
1 of 1	FOR ISSUE
ENG. James Wu	2023/7/19
APPR. Ken Huang	2023/7/31

文件管理中心
UTC Doc.Control Center