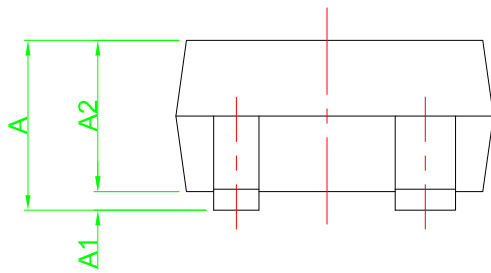
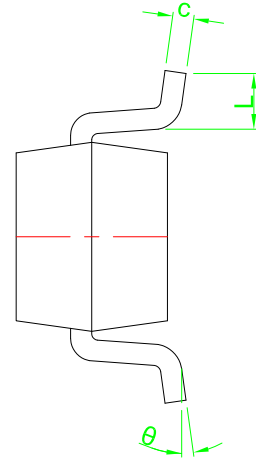
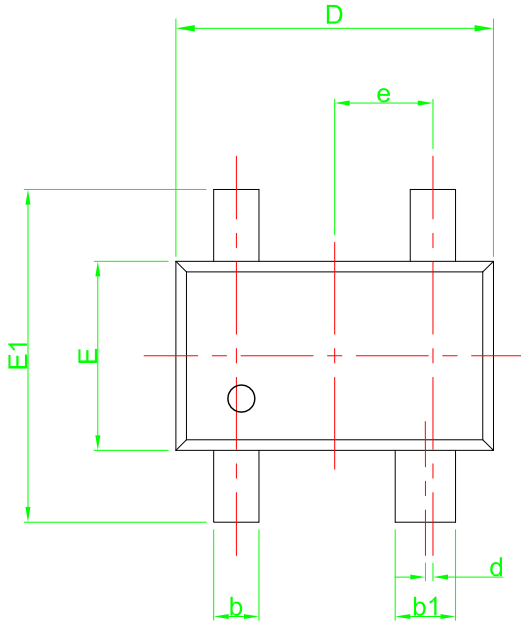
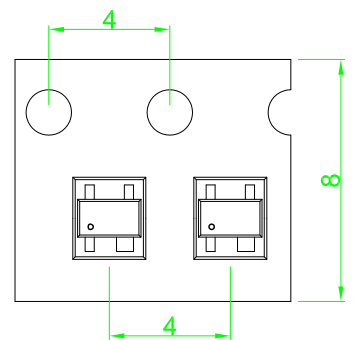


禁用RoHS / REACH/SS00259 之有害物質



Symbol	Dimensions in Millimeters		Dimensions in Inches	
	Min	Max	Min	Max
A	0.90	1.10	0.035	0.043
A1	0.00	0.10	0.000	0.004
A2	0.90	1.00	0.035	0.039
b	0.25	0.40	0.010	0.016
b1	0.35	0.50	0.014	0.020
c	0.08	0.15	0.003	0.006
d	0.050 TYP		0.002 TYP	
D	2.00	2.20	0.079	0.087
E	1.15	1.35	0.045	0.053
E1	2.15	2.45	0.085	0.096
e	0.650 TYP		0.026 TYP	
L	0.26	0.46	0.010	0.018
θ	0°	8°	0°	8°



Q'ty / Reel	Reel Size
3000pcs	7"



友順科技股份有限公司
UNISONIC TECHNOLOGIES CO.,LTD

正式發行圖面

SCALE	mm
20 發行	0 30
SHEET 1	THIRD ANGLE PROJECTION
of 22	JUL 22 2013
ENG. Naomi Lin	2013/7/12
APPR. Henry Hsiao	2013/7/12

REV:A1
PART NO:SOT-343
DWG NO:DIM-SOT-343-000-A1

TITLE
SOT-343
Package Dimensions