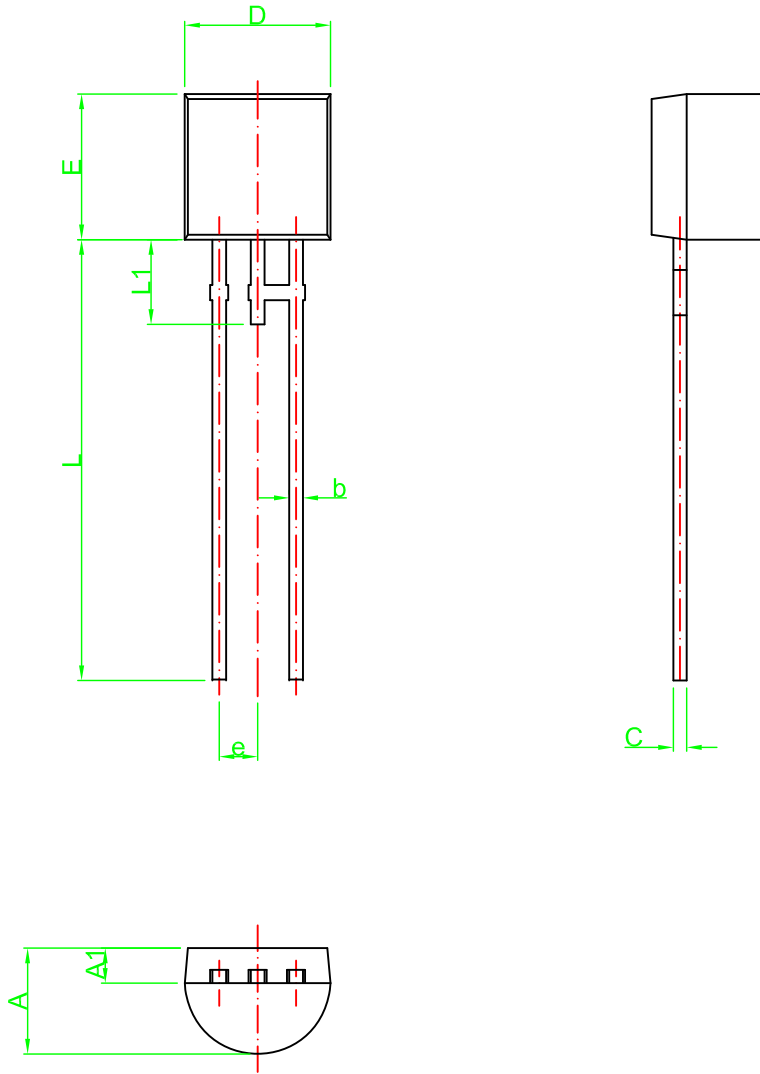


禁用RoHS / REACH/SS00259 之有害物質



Symbol	Dimensions In Millimeters		Dimensions In Inches	
	Min	Max	Min	Max
A	3.30	3.70	0.130	0.146
A1	1.10	1.40	0.043	0.055
b	0.34	0.55	0.013	0.022
C	0.34	0.54	0.013	0.021
D	4.33	4.83	0.170	0.190
D1	3.43	3.43	0.135	0.135
E	4.33	4.83	0.170	0.190
e	1.27TYP		0.05TYP	
e1	2.42	2.66	0.095	0.105
L	14.07	14.87	0.554	0.585
L1	2.60	3.00	0.102	0.118



友順科技股份有限公司  
UNISONIC TECHNOLOGIES CO.,LTD

正式發行圖面

SCALE	mm
4 : 發行	0 30
SHEET	THIRD ANGLE PROJECTION
of	SEP 08 2011
ENG.	Naomi Lin 2011/08/31
APPR.	Herry Hsiao 2011/08/31

REV: A0
PART NO: TO-92-2
DWG NO: DIM-TO-92-2-000-A0

TITLE  
TO-92-2  
Package Dimensions