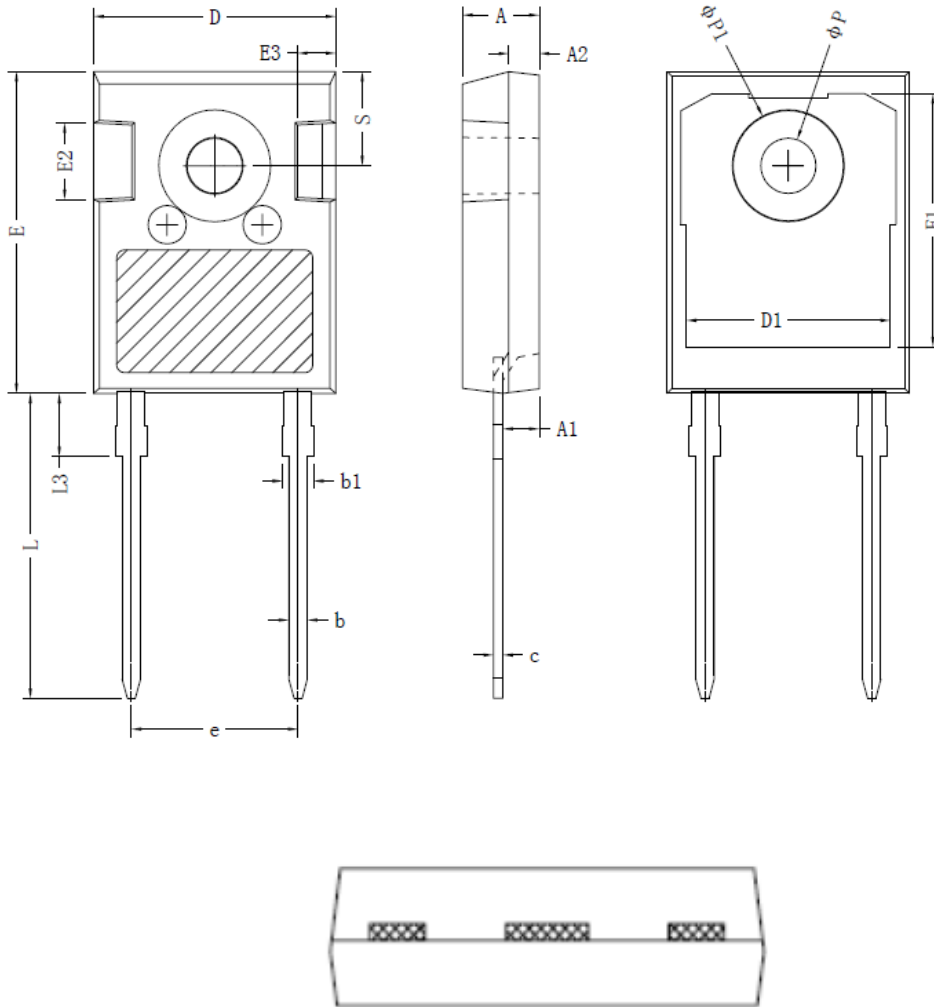


禁用RoHS / REACH/SS00259 之有害物質



Symbol	Dimensions In Millimeters			Dimensions In Inches		
	Min	Nom	Max	Min	Nom	Max
A	4.80	5.00	5.20	0.189	0.197	0.205
A1	2.18	2.38	2.58	0.086	0.094	0.102
A2	1.83	1.98	2.13	0.072	0.094	0.084
b1	2.90	3.00	3.20	0.114	0.118	0.126
c	0.50	0.60	0.75	0.020	0.024	0.030
E	20.70	21.00	21.30	0.815	0.827	0.839
E1	16.25	16.55	16.85	0.640	0.652	0.663
D	15.50	15.80	16.10	0.610	0.622	0.634
D1	13.00	13.30	13.60	0.512	0.524	0.535
E2	4.80	5.00	5.40	0.189	0.197	0.213
E3	2.30	2.50	2.70	0.091	0.098	0.106
e	10.88BSC			0.428BSC		
L	19.62	19.92	20.22	0.772	0.784	0.796
L1	--	--	4.30	--	--	0.169
ΦP	3.40	3.60	3.80	0.134	0.142	0.150
ΦP1	--	--	7.30	--	--	0.287
S	6.15BSC			0.242BSC		

正式發行圖面



友順科技股份有限公司  
UNISONIC TECHNOLOGIES CO.,LTD

SCALE	mm	
2:1	0	30
SHEET	THIRD ANGLE PROJECTION	
1 of 1	FOR ISSUE	
ENG	James Wu	2023/09/19
APPR	Ken Huang	2023/09/20

REV: A0  
PART NO:TO-247-2  
DWG NO:DIM-TO-247-2-000-A0

TITLE  
**TO-247-2**  
**Package Dimensions**

文件管理中心  
UTC Doc Control Center