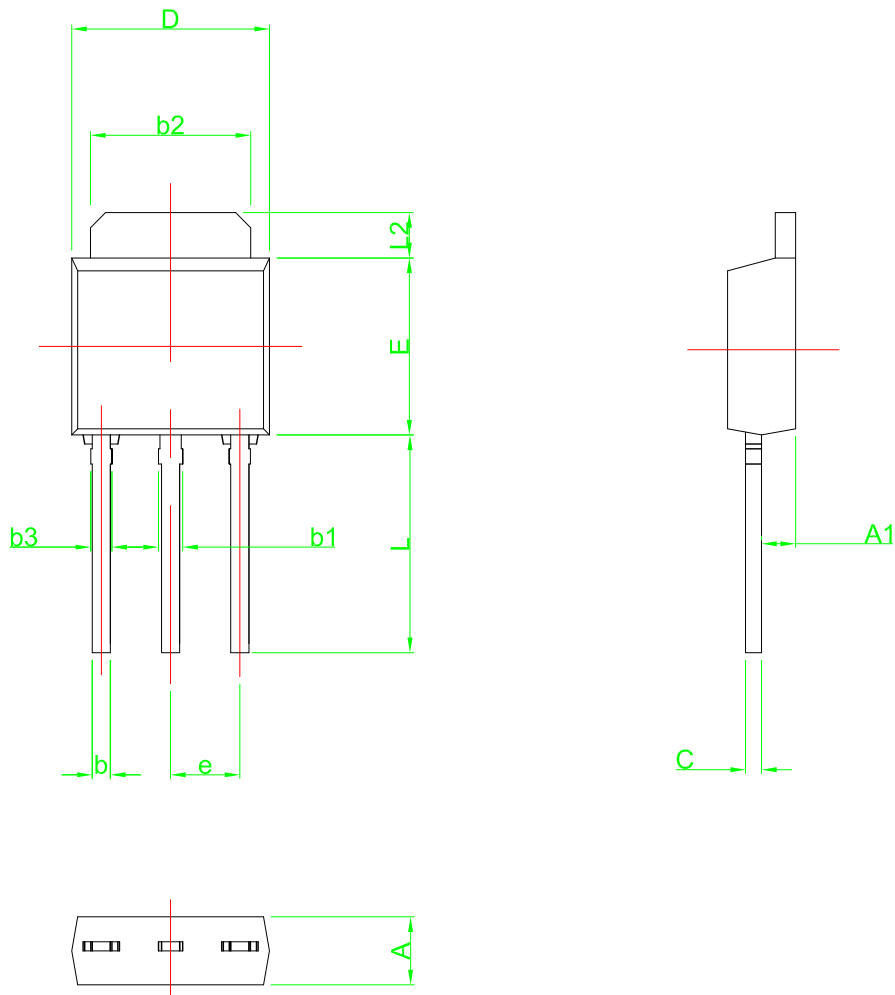


禁用RoHS / REACH/SS00259 之有害物質



Symbol	Dimensions in Millimeters		Dimensions in Inches	
	Min	Max	Min	Max
A	2.15	2.45	0.085	0.096
A1	1.05	1.35	0.041	0.053
b	0.50	0.70	0.020	0.028
b1	0.70	1.00	0.028	0.039
b2	5.15	5.45	0.203	0.215
b3	0.50	0.80	0.020	0.031
C	0.40	0.60	0.016	0.024
D	6.45	6.75	0.254	0.266
E	5.45	5.75	0.215	0.226
e	2.30TYP		0.091TYP	
L	7.30	7.70	0.287	0.303
L2	1.45	1.75	0.057	0.069



友順科技股份有限公司  
UNISONIC TECHNOLOGIES CO.,LTD

正式發行圖面

SCALE	mm
4:發行	0 30
SHEET 1 of 1	THIRD ANGLE PROJECTION
Dec 15 2015	文件管理中心
ENG. Angus Chang	2015/12/08
APPR. Kelvin Lee	2015/12/09

REV: A0  
PART NO: TO-251N  
DWG NO: DIM-TO-251N-000-A0

TITLE  
TO-251N  
Package Dimensions