



產品變更通知 PRODUCT CHANGE NOTIFICATION

PCN No.	PCN-230901	Issue Date	Sep-13-2023
TITLE	SSOP-16、SOP-8 載帶共用		Page 1 of 3

變更主旨(TITLE):

SSOP-16、SOP-8載帶模具改為共用。

變更類別(CHANGE TYPE):

- Design
 Process
 Raw Material
 Manufacturing Site
 Testing
 Packing/Shipping/Labeling
 Other _____

變更說明(DESCRIPTION OF CHANGE):

SSOP-16、SOP-8載帶尺寸、原規格不同、外觀相同、將轉換為SSOP-16、SOP-8共用一個載帶規格。

(取消SSOP-16載帶, 後續皆使用原SOP-8載帶共同使用)

載帶外觀比對如下：

SSOP-16	SOP-8	FOR SSOP-16 & SOP-8
原使用載帶	原使用載帶	轉換後都使用SOP-8載帶包裝
		

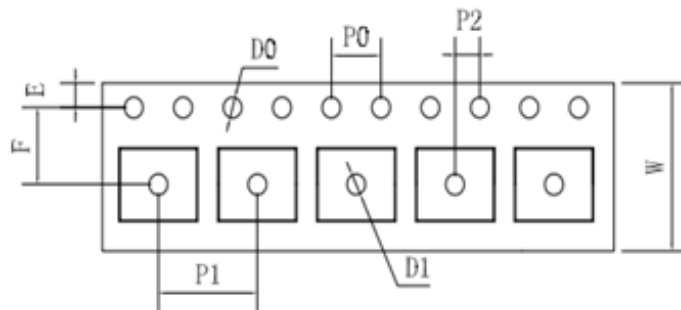
產品變更通知

PRODUCT CHANGE NOTIFICATION

PCN No.	PCN-230901	Issue Date	Sep-13-2023
TITLE	SSOP-16、SOP-8 載帶共用		Page 2 of 3

SSOP-16、SOP-8 包裝尺寸

產品尺寸規格 (UNIT: mm)									
規格	W	P1	E	F	D0	D1	P0	P2	
尺寸	$12^{+0.3}_{-0.1}$	8 ± 0.1	1.75 ± 0.1	5.5 ± 0.05	$1.5^{+0.1}_{-0.0}$	1.5 ± 0.1	4 ± 0.1	2 ± 0.05	
規格	A0	A1	B0	B1	K0	K1	T		
尺寸	6.4 ± 0.1		5.3 ± 0.1		2.15 ± 0.1		0.3 ± 0.05		



P=8mm · A0=6.4mm · B0=5.3mm · K0=2.15mm

品質驗證(VERIFICATION/QUALIFICATION):

本項變更不影響原有品質可靠性。

生效日期(COMplete DATE):

2023/10/16

影響範圍(AFFECTED PRODUCTS):

SSOP-16、SOP-8 系列封裝

產品變更通知

PRODUCT CHANGE NOTIFICATION

PCN No.	PCN-230901	Issue Date	Sep-13-2023
TITLE	SSOP-16、SOP-8 載帶共用		Page 3 of 3

客戶回簽(CUSTOMER RESPONSE):

請使用以下的確認通知回覆或以電子郵件同意認可或告知需要補充的資訊。如UTC於30日以內未收到確認通知，我們將視同 貴司同意此變更。

Please use the acknowledgement below or E-Mail to grant approval or request additional information. If UTC does not receive acknowledgement within 30 days of this notice it will be assumed that this change is acceptable.

Approved Rejected Other_____

Customer Signature: _____

友順對此變更所引起之不便表達致歉，如果對本變更有任何問題，請與我們的業務代表或經銷商聯絡。

We apologize for any inconvenience causing from this change, If you have any questions concerning this change, please contact your local sales or UTC's sales representative.